

โครงการการแข่งขันวอลเลย์บอลชายหาด "กีฬาภายในบุคลากรจุฬาฯ ครั้งที่ 41 ประจำปี พ.ศ. 2562"

ระหว่างวันที่ 20 กุมภาพันธ์ - 6 มีนาคม 2562

ณ สนามกีฬาออลเลย์บอลชายหาด ศูนย์กีฬา จุฬาฯ

วันที่	รอบแข่งขัน	ประเภททีม	เวลา	คู่ที่	ทีม		ผลการแข่งขัน	หมายเหตุ
20-ก.พ.-62	รอบแรก	ทีมหญิง	17.30 น.	1	เพลิงชมพู	จามจรี		
	รอบแรก	ทีมหญิง	18.00 น.	2	CBS-Y 2	สถาบันวิจัย		
	รอบแรก	ทีมหญิง	18.30 น.	3	จงอาง A	จงอาง		
	รอบแรก	ทีมหญิง	19.00 น.	4	CBS-Y 1	ม่วงคราม		
	รอบแรก	ทีมชาย	19.30 น.	5	จงอาง B	ไต้เน็ด		
21-ก.พ.-62	รอบแรก	ทีมชาย	17.30 น.	6	จามจรี	ม่วงคราม		
	รอบแรก	ทีมชาย	18.00 น.	7	CBS-X 3	CBS-X 2		
	รอบแรก	ทีมชาย	18.30 น.	8	PMCU	เพลิงชมพู		
	รอบแรก	ทีมชาย	19.00 น.	9	สถาบันวิจัย	CBS-X 1		
22-ก.พ.-62	รอบแรก	ทีมผสม	17.30 น.	10	จามจรี	Unisearch		
	รอบแรก	ทีมผสม	18.00 น.	11	สถาบันวิจัย	เพลิงชมพู		
	รอบแรก	ทีมผสม	18.30 น.	12	สาดสะเด็ด	CBS-Z 1		
	รอบแรก	ทีมผสม	19.00 น.	13	PMCU 1	ม่วงคราม 2		
25-ก.พ.-62	รอบแรก	ทีมผสม	17.30 น.	14	CBS-Z 2	จงอาง		
	รอบแรก	ทีมผสม	18.00 น.	15	จงอาง A	ม่วงคราม 1		
	รอบแรก	ทีมผสม	18.30 น.	16	CBS-Z 3	PMCU 2		
26-ก.พ.-62	รอบรอง	ทีมหญิง (ถ้วยใหญ่)	17.30 น.	17	A1	A2		
	รอบรอง	ทีมหญิง (ถ้วยใหญ่)	18.00 น.	18	A3	A4		
	รอบรอง	ทีมหญิง (ถ้วยเล็ก)	18.30 น.	19	A1	A2		
	รอบรอง	ทีมหญิง (ถ้วยเล็ก)	19.00 น.	20	A3	A4		
	รอบรอง	ทีมชาย (ถ้วยใหญ่)	19.30 น.	21	A1	A2		
	รอบรอง	ทีมชาย (ถ้วยเล็ก)	20.00 น.	22	A1	A2		
27-ก.พ.-62	รอบรอง	ทีมชาย (ถ้วยใหญ่)	17.30 น.	23	A3	A4		
	รอบรอง	ทีมชาย (ถ้วยเล็ก)	18.00 น.	24	A3	A4		
	รอบรอง	ทีมชาย (ถ้วยใหญ่)	18.30 น.	25	A3	A5		
	รอบรอง	ทีมชาย (ถ้วยเล็ก)	19.00 น.	26	A3	A5		
	รอบรอง	ทีมชาย (ถ้วยใหญ่)	19.30 น.	27	A4	A5		
	รอบรอง	ทีมชาย (ถ้วยเล็ก)	20.00น.	28	A4	A5		
28-ก.พ.-62	รอบสอง	ทีมผสม (ถ้วยใหญ่)	17.30 น.	29	A1	A2		
	รอบสอง	ทีมผสม (ถ้วยใหญ่)	18.00 น.	30	A3	A4		
	รอบสอง	ทีมผสม (ถ้วยใหญ่)	18.30 น.	31	A5	A6		
	รอบสอง	ทีมผสม (ถ้วยใหญ่)	19.00 น.	32	A7	A8		

โปรแกรมการแข่งขันวอลเลย์บอลชายหาด "กีฬาภายในบุคลากรจุฬาฯ ครั้งที่ 41 ประจำปี พ.ศ. 2562"

ระหว่างวันที่ 20 กุมภาพันธ์ - 6 มีนาคม 2562

ณ สนามกีฬาออลเลย์บอลชายหาด ศูนย์กีฬา จุฬาฯ

วันที่	รอบแข่งขัน	ประเภททีม	เวลา	คู่ที่	ทีม		ผลการแข่งขัน	หมายเหตุ
4-มี.ค.-62	รอบรอง	ทีมผสม (ถ้วยเล็ก)	17.30 น.	33	L1	L2		
	รอบรอง	ทีมผสม (ถ้วยเล็ก)	18.00 น.	34	L3	L4		
	รอบรอง	ทีมผสม (ถ้วยเล็ก)	18.30 น.	35	L5	L6		
	รอบรอง	ทีมผสม (ถ้วยใหญ่)	18.00 น.	36	B1	B2		
	รอบรอง	ทีมผสม (ถ้วยใหญ่)	19.00 น.	37	B3	B4		
5-มี.ค.-62	รอบชิง	ทีมชาย (ถ้วยใหญ่)	17.30 น.	38	B1	B2		
	รอบชิง	ทีมหญิง (ถ้วยใหญ่)	18.00 น.	39	B1	B2		
	รอบชิง	ทีมชาย(ถ้วยใหญ่)	18.30 น.	40	B2	B3		
	รอบชิง	ทีมหญิง (ถ้วยเล็ก)	19.00 น.	41	B1	B2		
	รอบชิง	ทีมชาย(ถ้วยใหญ่)	19.30 น.	42	B1	B3		
6-มี.ค.-62	รอบชิง	ทีมผสม (ถ้วยเล็ก)	17.30 น.	43	M1	M2		
	รอบชิง	ทีมผสม (ถ้วยเล็ก)	18.00 น.	44	M2	M3		
	รอบชิง	ทีมผสม (ถ้วยเล็ก)	18.30 น.	45	M1	M3		
	รอบชิง	ทีมผสม (ถ้วยใหญ่)	19.00 น.	46	C1	C2		
เวลา 19.30 น.พิธีมอบเหรียญรางวัลกีฬาวอลเลย์บอลชายหาดทุกประเภท ณ สนามวอลเลย์บอลชายหาด								
ขอเชิญนักกีฬาทุกท่านและกองเชียร์ร่วมแสดงความยินดีกับทีมที่ได้รับเหรียญรางวัล								

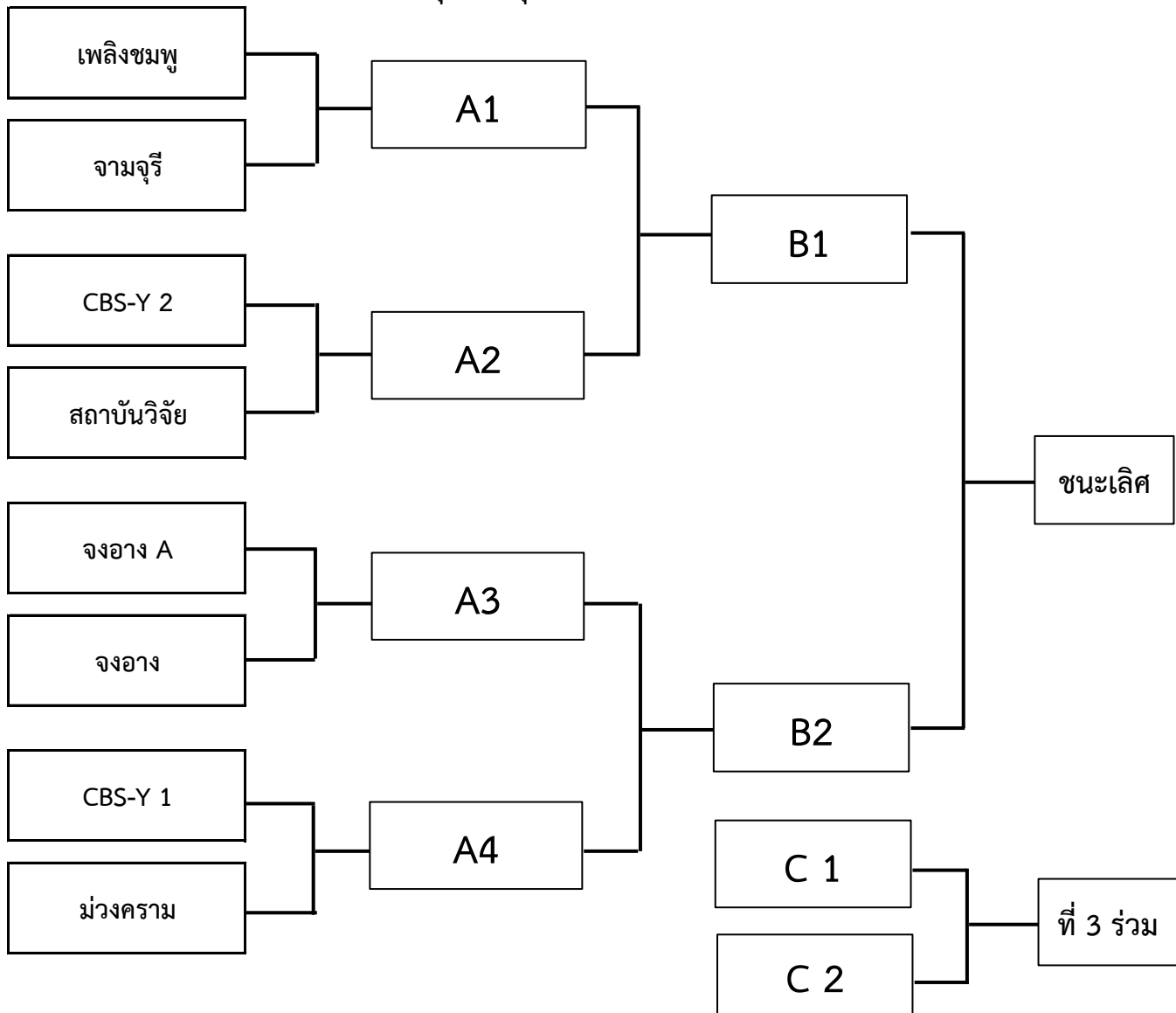
- หมายเหตุ
1. การแข่งขันในรอบที่ 1-3 ใช้วิธีการแข่งแบบแพ้ตกรอบ สำหรับผู้ชนะได้เข้ารอบถัดไป สำหรับผู้แพ้ทำการแข่งขันในถ้วยรางวัลเล็ก
 2. การจัดทีมลงแข่งในรอบที่ 1-3 ใช้วิธีจับฉลากลงตามหมายเลขที่กำหนด สำหรับการจับฉลากการแข่งขันในรอบต่อไป จะทำการหลังการแข่งขันคู่สุดท้ายในแต่ละประเภท
 3. ทีมที่มาสายเกิน 15 นาที ตามตารางเวลาทำการแข่งขันให้ถือเป็นแพ้
 4. กำหนดการแข่งขันคณะกรรมการสามารถเปลี่ยนแปลงได้ตามความเหมาะสม
 5. ผลการตัดสินของคณะกรรมการถือเป็นอันสิ้นสุด
 6. จะมีการแข่งขันเพื่อชิงที่ 1 และที่ 2 เท่านั้น สำหรับที่ 3 ไม่มีการแข่งขัน (ได้ที่ 3 ร่วม)

คณะกรรมการจัดการแข่งขันกีฬา

กีฬาวอลเลย์บอลชายหาด ประจำปี พ.ศ. 2562

ข้อมูล ณ วันที่ 14 กุมภาพันธ์ 2562

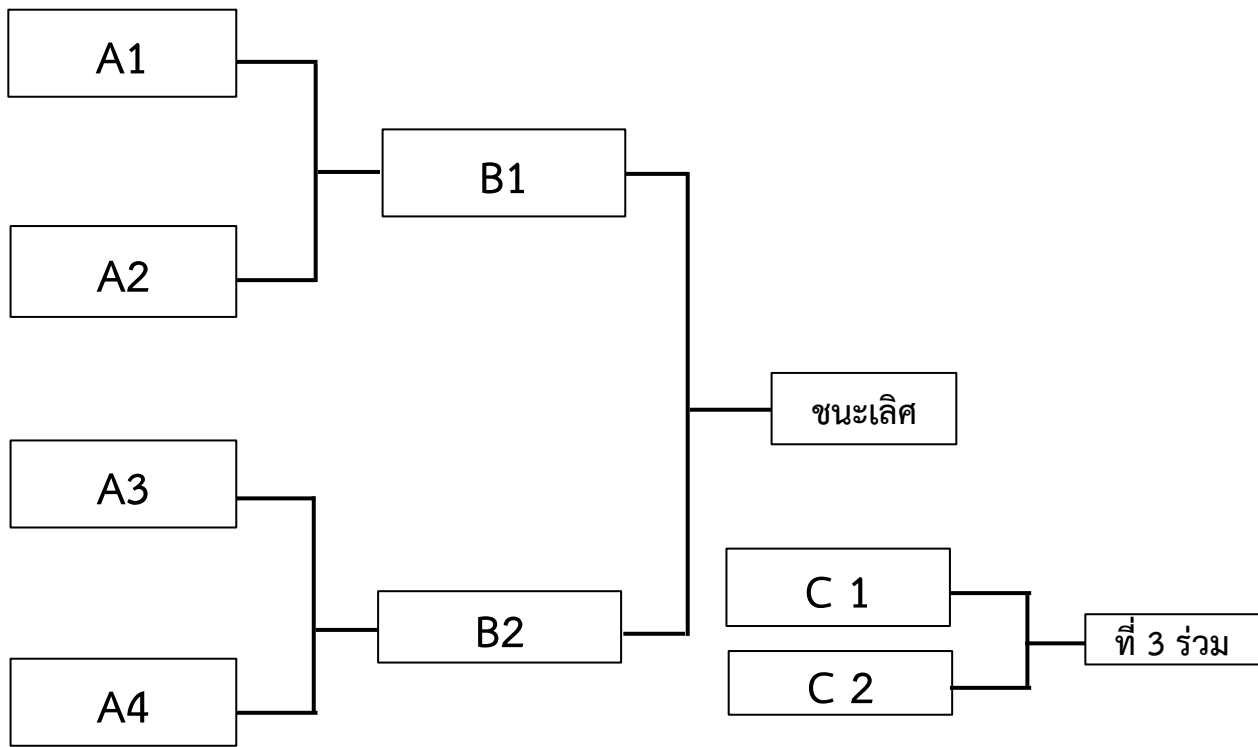
ตารางการแข่งขันวอลเลย์บอลชายหาด ประเภททีมหญิง
การแข่งขันกีฬาภายในบุคลากรจุฬาฯ ครั้งที่ 41 ประจำปี พ.ศ. 2562



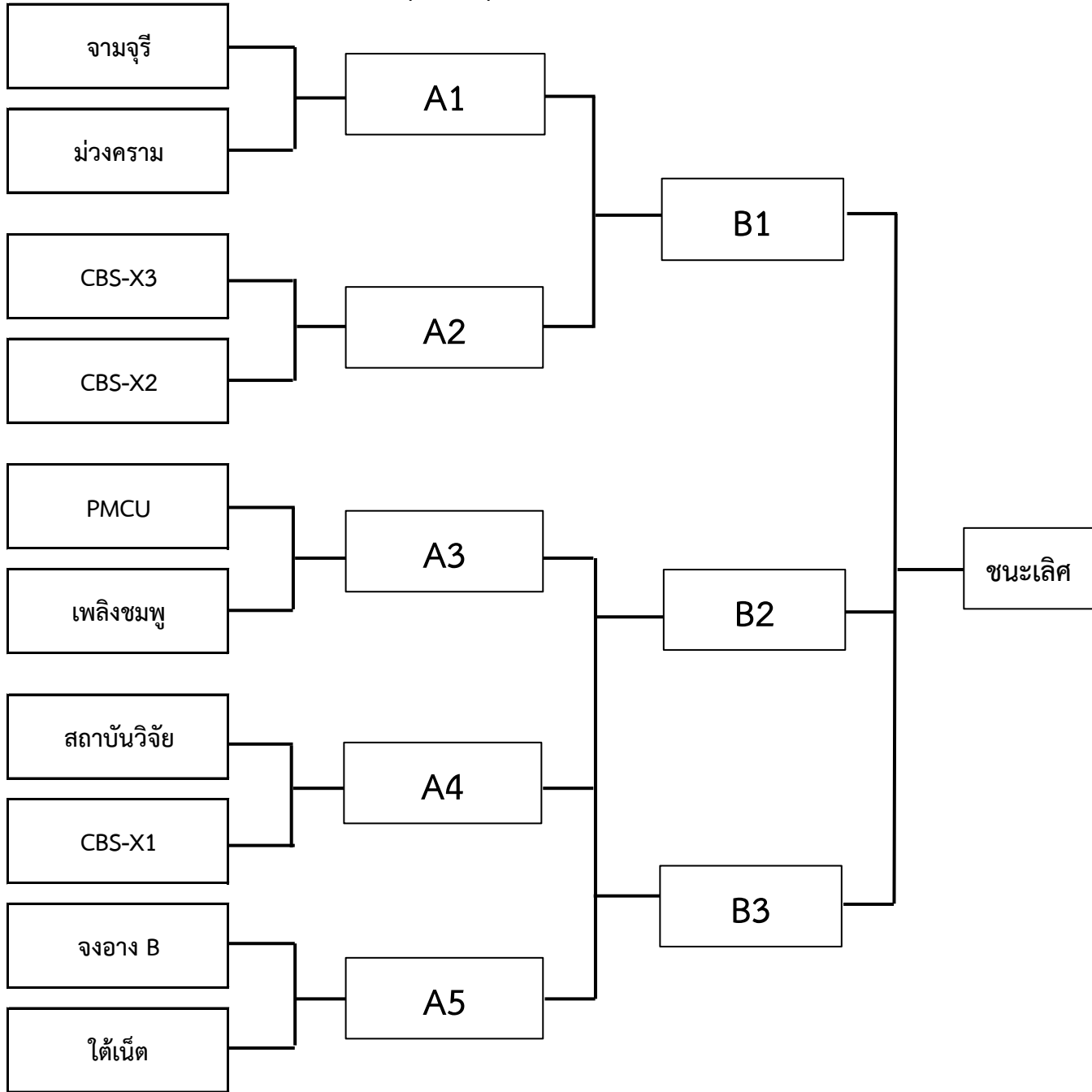
หมายเหตุ รายละเอียดการแข่งขัน

1. จับฉลากกลางตามหมายเลข
2. ทีมที่ชนะเข้ารอบถัดไป
3. ทีมที่แพ้ในรอบแรกจับสายแข่งถ้วยเล็ก
4. (ถ้วยใหญ่) รอบที่สองจับฉลากเข้าตำแหน่ง A1-A4 โดย A1 พบ A2 และ A3 พบ A4 ทีมชนะเข้ารอบชิงชนะเลิศ ทีมที่แพ้ได้ที่ 3 ร่วม
5. (ถ้วยเล็ก) ให้ดำเนินการเช่นเดียวกับรองที่สองของประเภทถ้วยใหญ่
6. การแข่งขันในแต่ละรอบจะดำเนินการจับฉลากใหม่ทุกครั้งหลังจากแข่งขันแต่ละประเภทเสร็จสิ้น

ตารางการแข่งขันวอลเลย์บอลชายหาด ประเภททีมหญิง (ถ้วยเล็ก)
การแข่งขันกีฬาภายในบุคลากรจุฬาฯ ครั้งที่ 41 ประจำปี พ.ศ. 2562



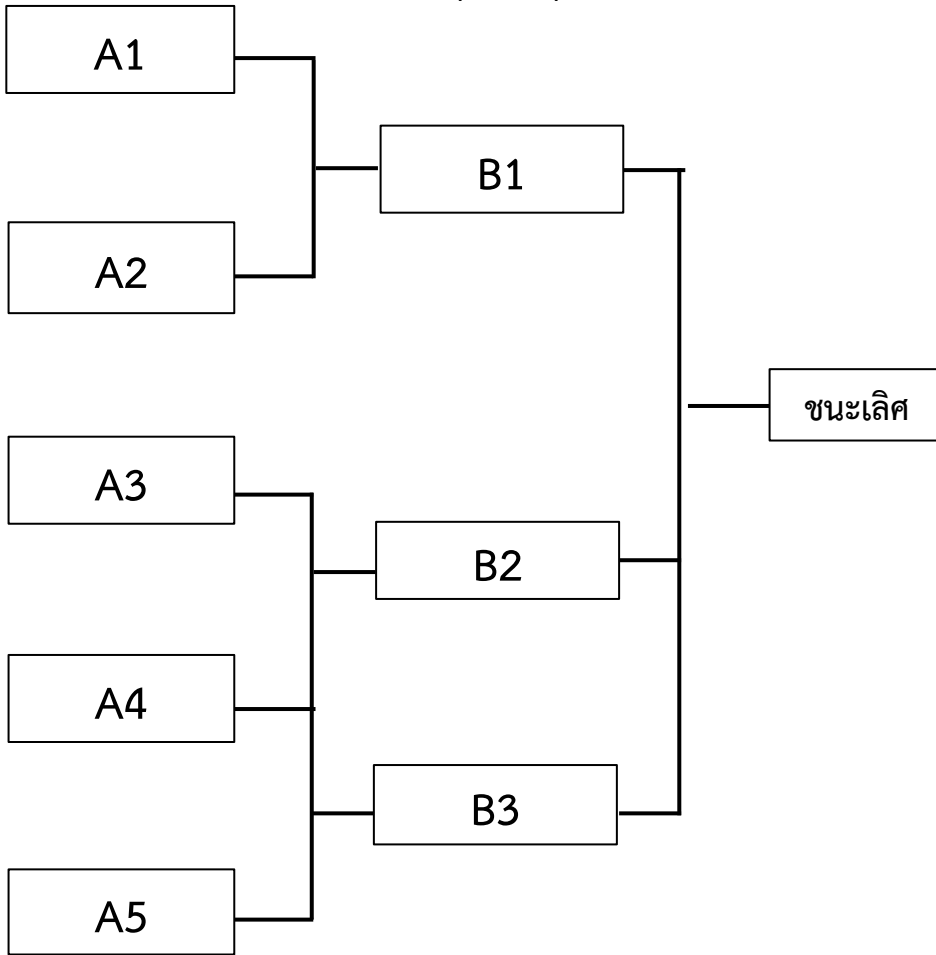
ตารางการแข่งขันวอลเลย์บอลชายหาด ประเภททีมชาย
การแข่งขันกีฬาภายในบุคลากรจุฬาฯ ครั้งที่ 41 ประจำปี พ.ศ. 2562



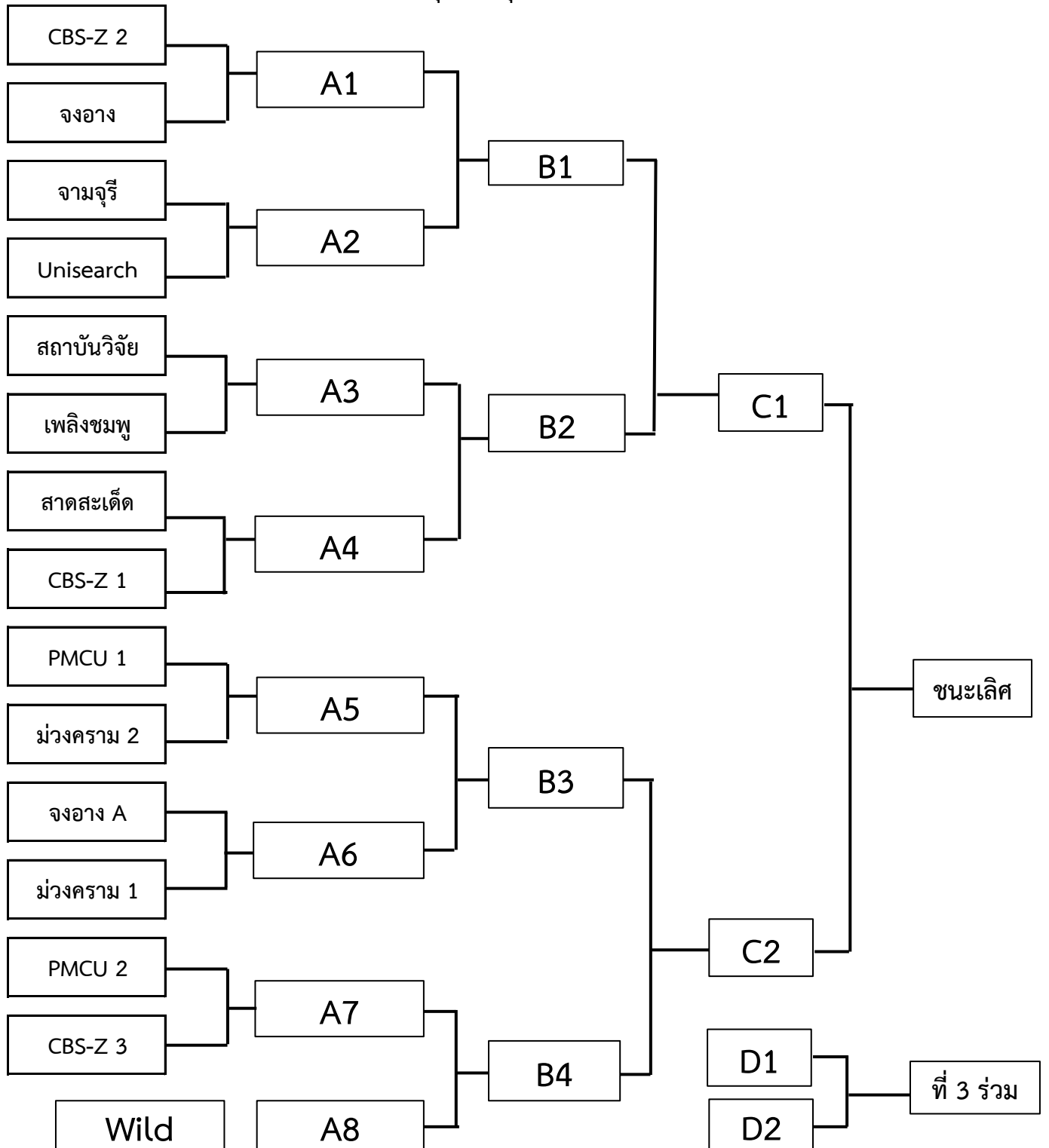
หมายเหตุ รายละเอียดการแข่งขัน

1. จับฉลากกลางตามหมายเลข
2. ทีมที่ชนะเข้ารอบถัดไป
3. ทีมที่แพ้ในรอบแรกจับสายแข่งถ้วยเล็ก
4. (ถ้วยใหญ่) รอบที่สองจับฉลากเข้าตำแหน่ง A1-A5 โดย A1 พบ A2 ทีมชนะเข้ารอบชิงชนะเลิศ และ A3 - A5 แข่งแบบพบกันหมดนับคะแนนผลแข่ง ทีมที่มีคะแนนสูงสุดสองอันดับแรกเข้ารอบชิงชนะเลิศ
5. รอบชิงชนะเลิศแข่งแบบพบกันหมดและนับผลคะแนน
6. (ถ้วยเล็ก) ให้ดำเนินการเช่นเดียวกับรอบที่สองของประเภทถ้วยใหญ่
7. การแข่งขันในแต่ละรอบจะดำเนินการจับฉลากใหม่ทุกครั้งหลังจากแข่งขันแต่ละประเภทเสร็จสิ้น

ตารางการแข่งขันวอลเลย์บอลชายหาด ประเภททีมชาย (ถ้วยเล็ก)
การแข่งขันกีฬาภายในบุคลากรจุฬาฯ ครั้งที่ 41 ประจำปี พ.ศ. 2562

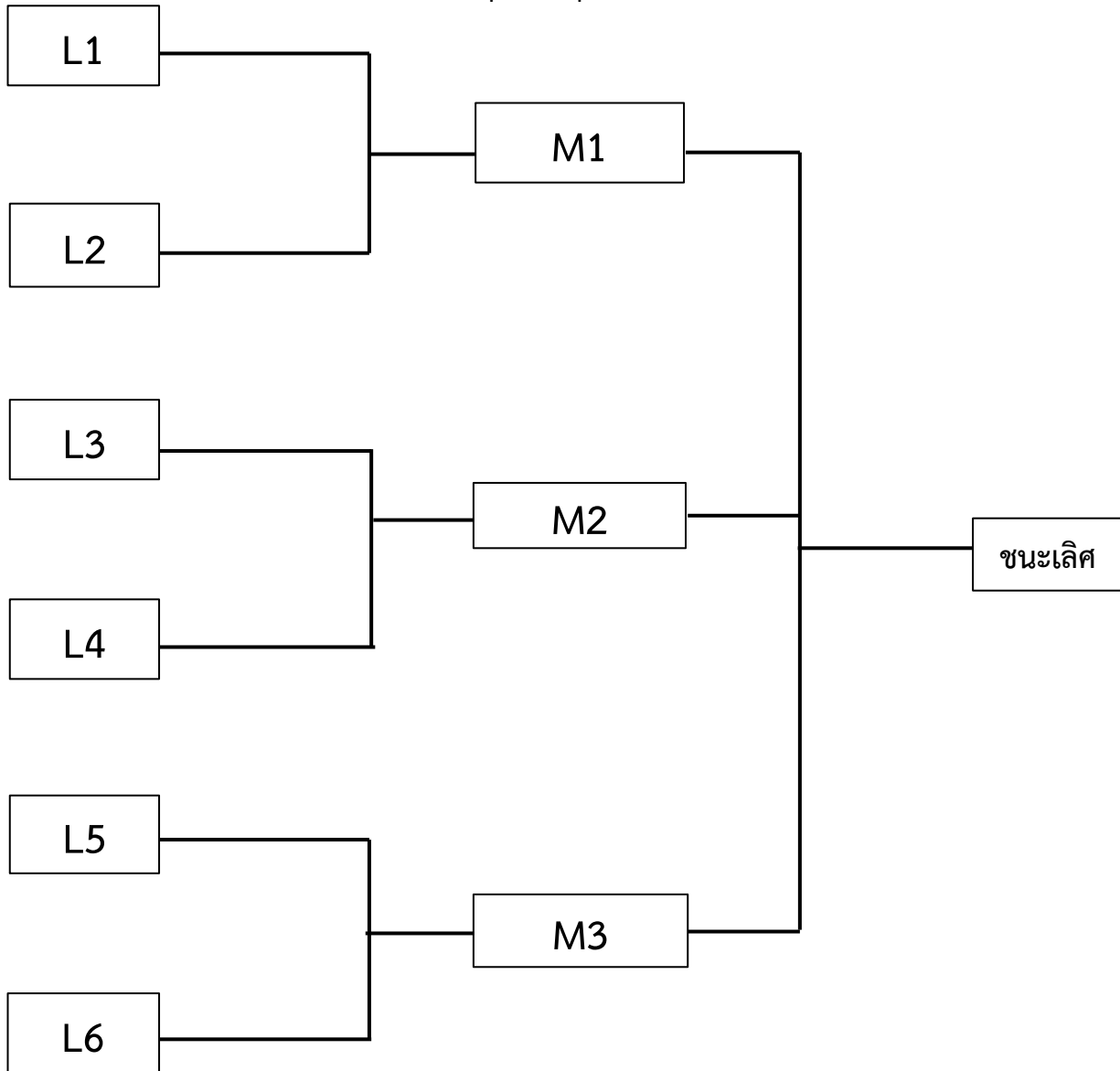


ตารางการแข่งขันวอลเลย์บอลชายหาด ประเภททีมผสม
การแข่งขันกีฬาภายในบุคลากรจุฬาฯ ครั้งที่ 41 ประจำปี พ.ศ. 2562



** Wild card ให้สิทธิ์ทีมที่แพ้ในรอบแรกแต่มีคะแนนดีที่สุดของกลุ่มเข้ารอบถัดไป ทีมที่แพ้ในรอบแรกที่เหลือจับฉลากเพื่อแข่งถ้วยเล็ก
หมายเหตุ รายละเอียดการแข่งขัน 1. จับฉลากกลางตามหมายเลข 2. ทีมที่ชนะเข้ารอบต่อไป 3. ทีมที่แพ้ในรอบแรกจับแข่งถ้วยเล็ก
4. (ถ้วยใหญ่) รอบที่สองจับฉลากเข้าตำแหน่ง A1 - A8 ทีมชนะเข้ารอบรอง 5. การแข่งขันแต่ละรอบจับฉลากใหม่ทุกครั้ง

ตารางการแข่งขันวอลเลย์บอลชายหาด ประเภททีมผสม (ถ้วยเล็ก)
การแข่งขันกีฬาภายในบุคลากรจุฬาฯ ครั้งที่ 41 ประจำปี พ.ศ. 2562



หมายเหตุ รายละเอียดการแข่งขัน

1. จับฉลากกลางตามหมายเลข
2. ทีมที่ชนะเข้ารอบถัดไป
3. รอบชิงชนะเลิศแข่งแบบพบกันหมด และนับคะแนนเพื่อหาทีมชนะเลิศ
4. การแข่งขันในแต่ละรอบจะดำเนินการจับฉลากใหม่ทุกครั้งหลังการแข่งขันแต่ละประเภทเสร็จสิ้น